

Lieber CW-Freund,

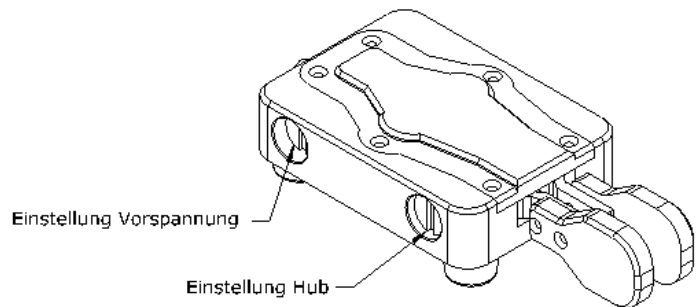
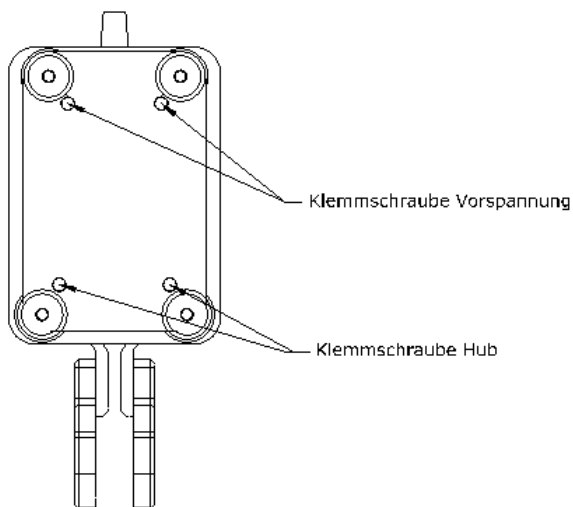
vielen Dank, dass Sie sich für unsere Taste entschieden haben. Diese Taste wurde in unserer Firma entwickelt und wird komplett hier am Standort gefertigt. Wir haben dabei auf einwandfreie Vormaterialien, sowie eine sorgfältige Montage und Prüfung geachtet.

Nachfolgend ein paar Hinweise zur Justierung der Taste.

Die Einstellung der Hebelvorspannung erlaubt einen Einstellbereich von ca. 5 – 45 g je Seite. Ausgeliefert werden die Tasten mit ca. 12 g Vorspannung. Die Vorspannung und der Hub kann den individuellen Vorlieben des Operators angepasst werden. Bitte dazu die Klemmschrauben auf der Unterseite mit dem beiliegenden Inbusschlüssel lösen. Nun kann mit den seitlichen Schraubeinsätzen mit Schlitz, Hub und Vorspannung eingestellt werden.

HINWEIS Zum Einstellen die Klemmschrauben ruhig leicht angezogen lassen. So ist der Einstellvorgang gefühlvoller möglich. Nach dem Einstellen die Klemmschrauben anziehen – Bitte nicht mit Gewalt !

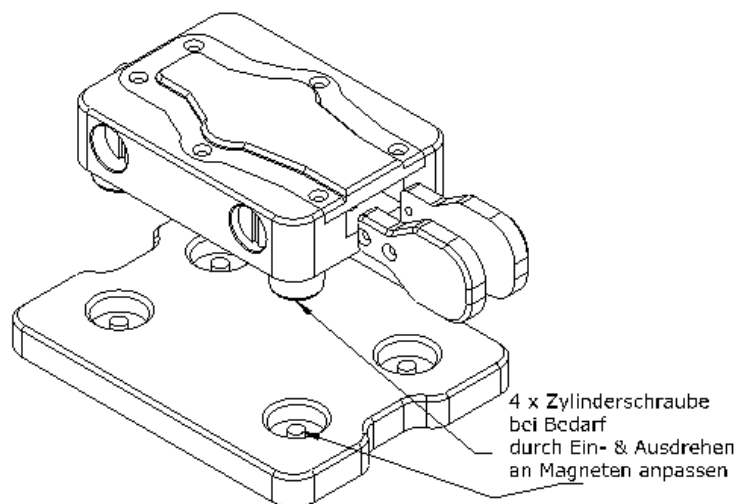
Blick auf Unterseite



Für einen sicheren Sitz der Taste in der optionalen Magnetbasis 206119 können die Zylinderschrauben mit Schlitz in den Gummifüßen durch geringfügiges Ein- und Ausdrehen an die Magneten der Magnetbasis angepasst werden.

Für einen sicheren reproduzierbaren Betrieb muss die Taste satt ohne Kippeln in der Magnetbasis sitzen.

HINWEIS Die Taste passt nur in einer Richtung in der Magnetbasis. Bei Bedarf 180° drehen.



Wir wünschen viele schöne und störungsfreie QSO's mit Ihrer Taste.
Es würde uns freuen, wenn Sie zufrieden sind und uns weiterempfehlen.

Vy 73 de Markus Baseler – DL6YYM
Inh. BaMaTech – Feinmechanik